

### DETTAGLI

- 1 tasca

### TAGLIE

Taglia unica

### COLORE

G32 Gessato nero  
G12 Gessato grigio  
G35 Gessato bordeaux

### TESSUTO

99% poliestere  
1% viscosa  
170 g / m<sup>2</sup>

98 cm



Le misure indicate si riferiscono alle taglie **S** per i capi femminili, **L** per i capi maschili. Per i capi a taglia unica le misure indicate sono effettive.

Il grembiule da lavoro unisex Rodano è una variante del grembiule Napoli. Si annoda in vita con i lacci ed è dotato di una comoda tasca sulla parte destra. Presenta un gioco di righe abbinato al tinta unita, in cui la tasca è a contrasto. Nella collezione 2020 è disponibile in tre nuove colorazioni: gessato nero, gessato grigio e gessato bordeaux. Caratterizzato da un ottimo rapporto qualità prezzo e valorizzato dalla tecnologia indantrene, è un capo perfetto per tutti i settori.

### COLORI DISPONIBILI



G32 Gessato nero



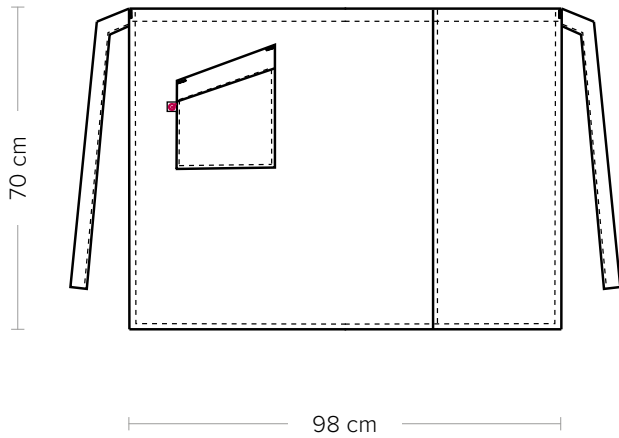
G12 Gessato grigio



G35 Gessato bordeaux

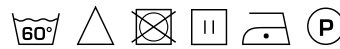
**DETAILS**  
- 1 pocket

**SIZES**  
One size



**COLOURS**  
G32 Black pinstriped  
G12 Grey pinstriped  
G35 Burgundy pinstriped

**FABRIC**  
99% polyester  
1% viscose  
170 g / m<sup>2</sup>



The measures indicated refer to sizes **S** for women, **L** for men. For one-size-fits-all garments, the measurements indicated are effective.

The Rodano apron is a unisex work classic and a variation of the Napoli apron. It is tied at the waist with laces and it features a comfortable pocket on the right side. It features a motif of lines combined with a solid colour, with a contrasting pocket. In the 2020 collection, this apron is available in three new colours: black pinstripe, grey pinstripe and burgundy pinstripe. Characterised by an excellent price-quality ratio and valorised by indanthrene technology, it is a perfect garment in all fields.

## AVAILABLE COLOURS



G32 Black pinstriped



G12 Grey pinstriped



G35 Burgundy pinstriped